



Dehidratadores de aire

Tapas Aluminio/ Visor Policarbonato

Capacidad de secado hasta 1500 lts	AT 310
Capacidad de secado desde 3000 a 5000 lts	AT 312
Capacidad de secado de 6000, 7000 y 8000 lts	AT 320
Capacidad de secado de 11000, 13500 y 15000 lts ...	AT 325

Tapas PBT/ Visor Policarbonato

Capacidad de secado hasta 1500 lts	AT 315
Capacidad de secado desde 3000 a 5000 lts	AT 318

Aisladores pasantes para altas corrientes

Para transformador tipo hermético modelo AP	AT 330
Para transformador tipo hermético modelo AP	AT 340

Gabinetes modulares para transformadores de aislación seca

Para transformador de aislación seca modelo TS	AT 350
Para transformador de aislación seca modelo TS	AT 360
Despiece de gabinete para transformador de aislación seca modelo TS	AT 370

ACCESORIOS PARA TRANSFORMADORES

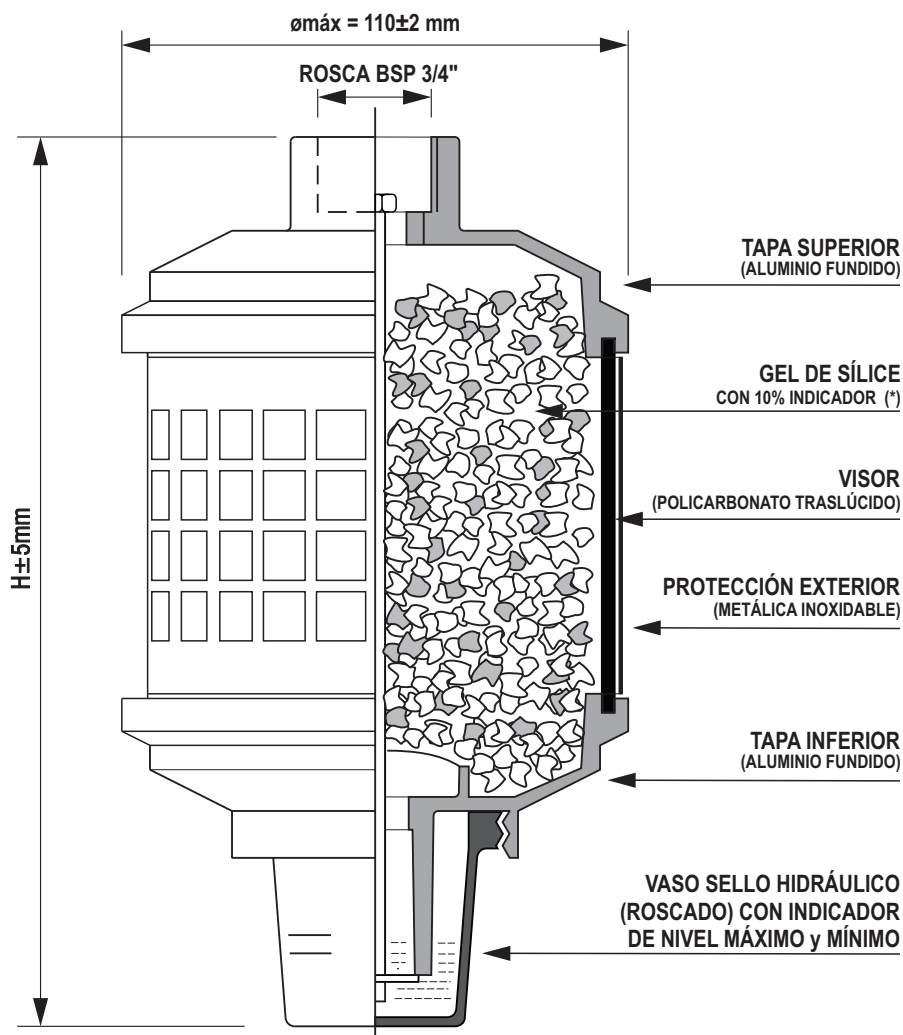
DESHIDRATADOR DE AIRE

TAPAS DE ALUMINIO - VISOR POLICARBONATO



AT310

Rev: 00-2021



CÓDIGO DE MODELOS

Modelo	Peso de gel de Sílice (kg)	Volumen de Silicagel (dm ³)	Capacidad de secado (lts)	Protección exterior	H (mm)
D1A	0,55	0,75	1500	NO	195
D1A/P	0,55	0,75	1500	SI	195

MEDIDAS y TOLERANCIAS

Medidas en: mm

En las dimensiones : $\pm (1\% + 0,5 \text{ mm})$

En las capacidades: $\pm 5\%$

(*) El conjunto se provee embalado herméticamente y con carga completa de Silicagel 3/7 con 10% de indicador azul o naranja (especificar en orden de compra).

Antes de la puesta en servicio, seguir instrucciones adjuntas dentro del vaso de sello hidráulico.

Proind Ing. S.R.L. se reserva el derecho de modificar el diseño, en forma total o parcial, como así también discontinuar la producción sin previo aviso.

ACCESORIOS PARA TRANSFORMADORES

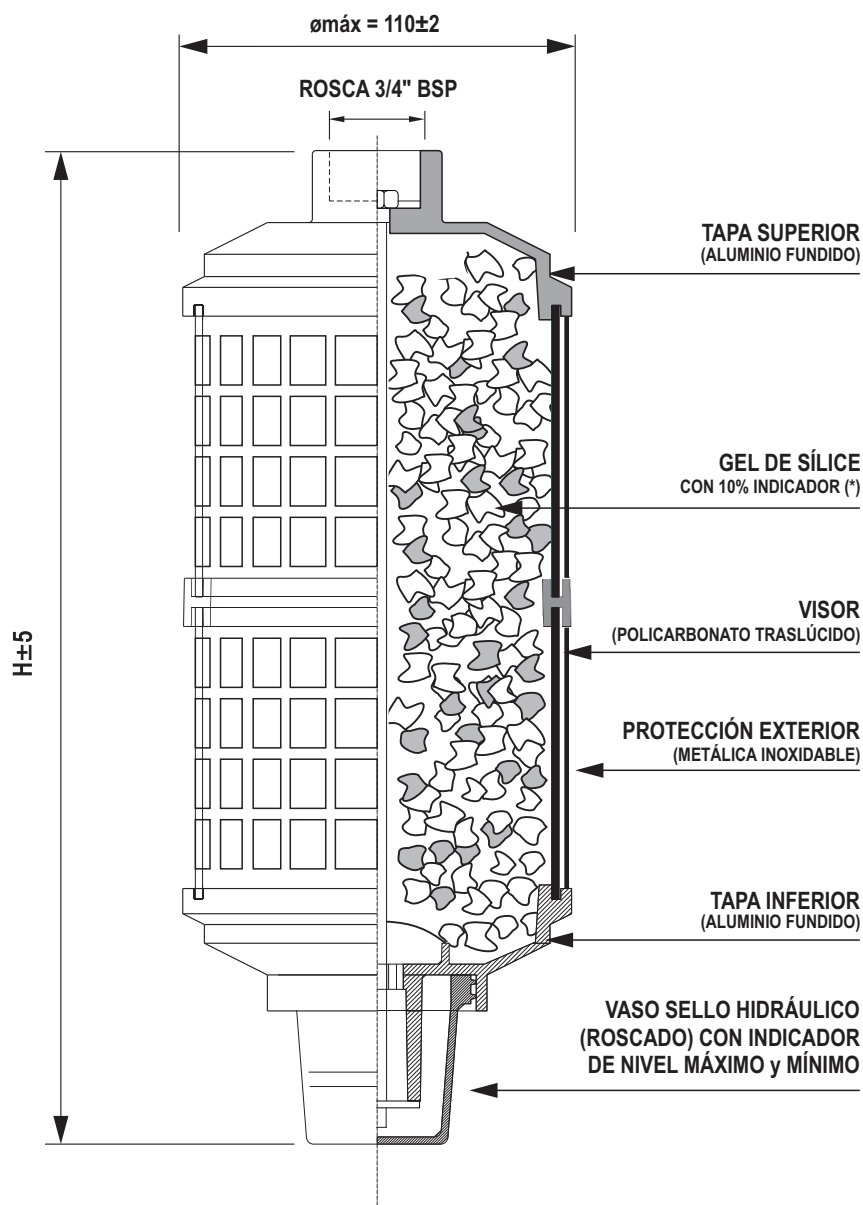
DESHIDRATADOR DE AIRE

TAPAS DE ALUMINIO - VISOR POLICARBONATO



AT312

Rev: 00-2021



CÓDIGO DE MODELOS

Modelo	Peso de gel de Sílice (kg)	Volumen de Silicagel (dm ³)	Capacidad de secado (lts)	Protección exterior	H (mm)
D2A	1,10	1,50	3000	NO	275
D2A/P	1,10	1,50	3000	SI	275
D3A	1,60	2,15	5000	NO	360
D3A/P	1,60	2,15	5000	SI	360

MEDIDAS y TOLERANCIAS

Medidas en: mm

En las dimensiones : $\pm (1\% + 0,5 \text{ mm})$

En las capacidades: $\pm 5\%$

(*) El conjunto se provee embalado herméticamente y con carga completa de Silicagel 3/7 con 10% de indicador azul o naranja (especificar en orden de compra).

Antes de la puesta en servicio, seguir instrucciones adjuntas dentro del vaso de sello hidráulico.

Proind Ing. S.R.L. se reserva el derecho de modificar el diseño, en forma total o parcial, como así también discontinuar la producción sin previo aviso.

ACCESORIOS PARA TRANSFORMADORES

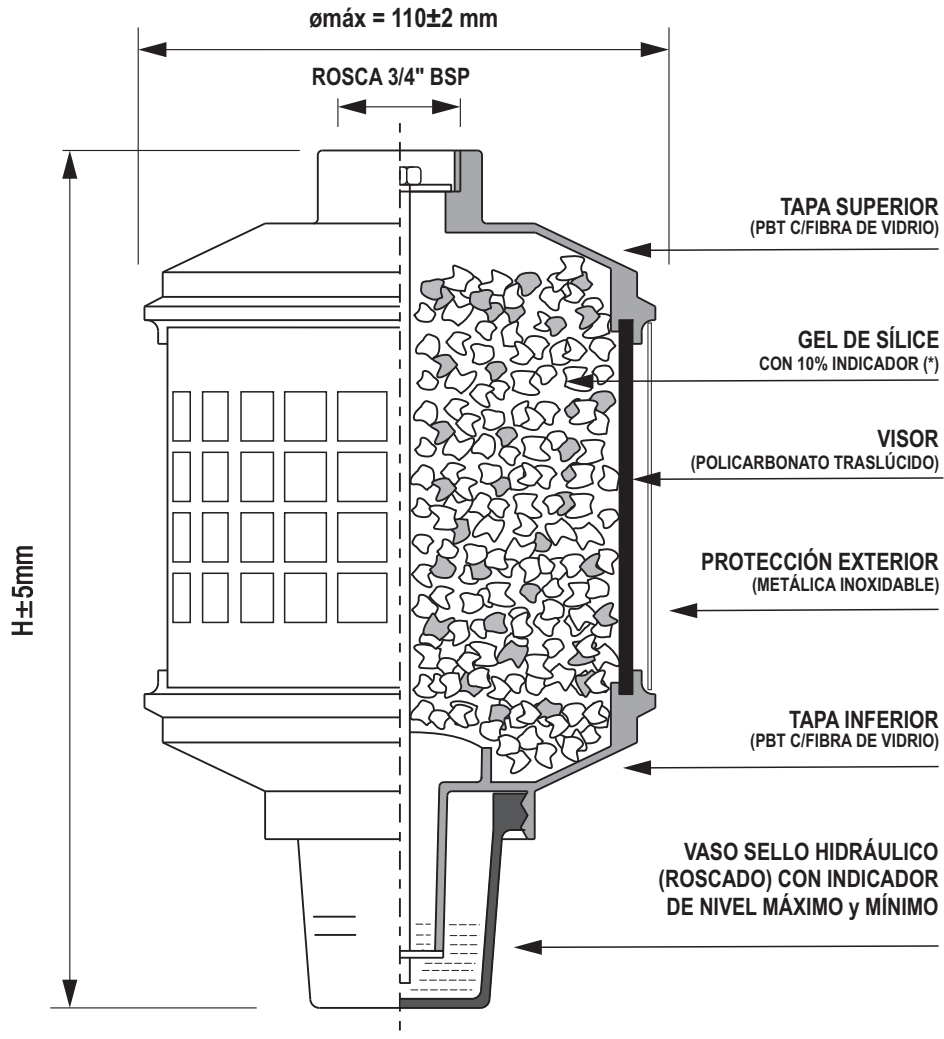
DESHIDRATADOR DE AIRE

TAPAS DE PBT (C/FIBRA DE VIDRIO) - VISOR POLICARBONATO



AT315

Rev: 00-2021



CÓDIGO DE MODELOS

Modelo	Peso de gel de Sílice (kg)	Volumen de Silicagel (dm ³)	Capacidad de secado (lts)	Protección exterior	H (mm)
D1P	0,55	0,75	1500	NO	195
D1P/P	0,55	0,75	1500	SI	195

MEDIDAS y TOLERANCIAS

Medidas en: mm

En las dimensiones : $\pm (1\% + 0,5 \text{ mm})$

En las capacidades: $\pm 5\%$

(*) El conjunto se provee embalado herméticamente y con carga completa de Silicagel 3/7 con 10% de indicador azul o naranja (especificar en orden de compra).

Antes de la puesta en servicio, seguir instrucciones adjuntas dentro del vaso de sello hidráulico.

Proind Ing. S.R.L. se reserva el derecho de modificar el diseño, en forma total o parcial, como así también discontinuar la producción sin previo aviso.

ACCESORIOS PARA TRANSFORMADORES

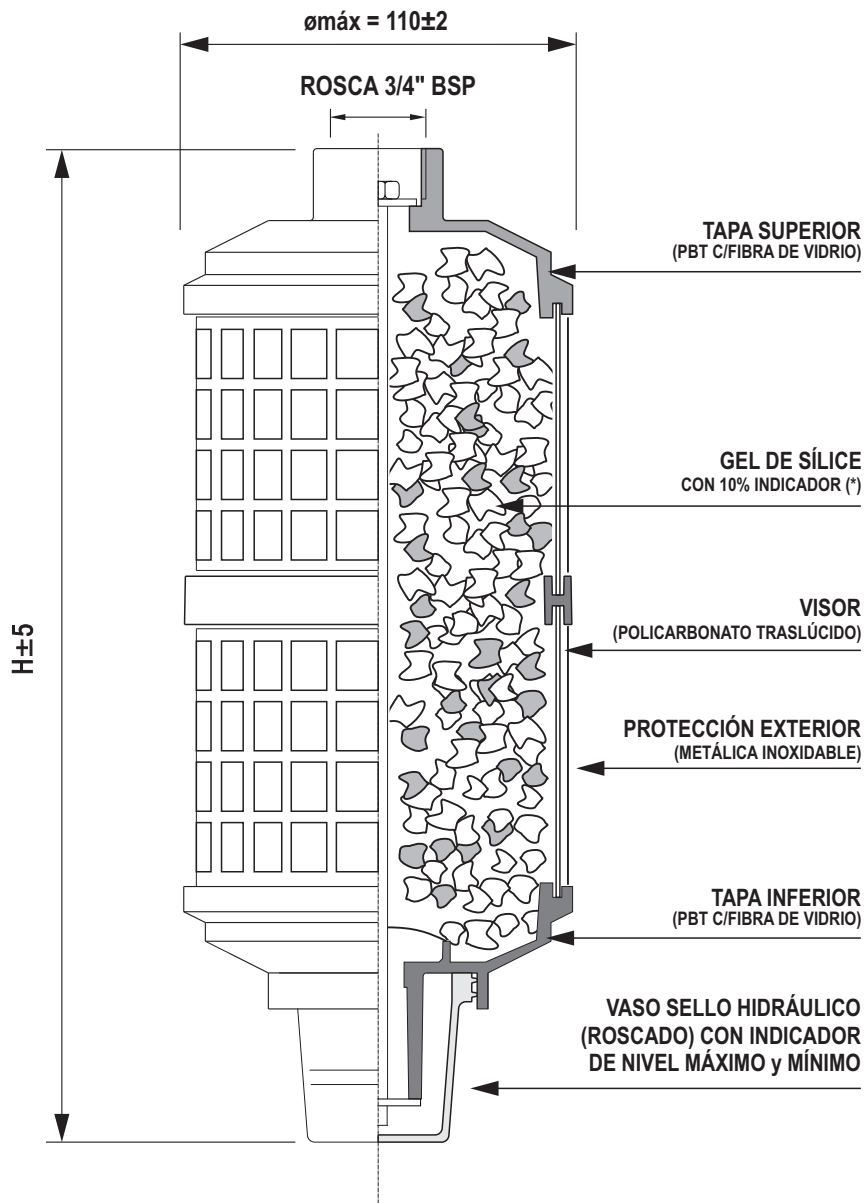
DESHIDRATADOR DE AIRE

TAPAS DE PBT (C/FIBRA DE VIDRIO) - VISOR POLICARBONATO



AT318

Rev: 00-2021



CÓDIGO DE MODELOS

Modelo	Peso de gel de Sílice (kg)	Volumen de Silicagel (dm ³)	Capacidad de secado (Its)	Protección exterior	H (mm)
D2P	1,10	1,5	3000	NO	275
D2P/P	1,10	1,5	3000	SI	275
D3P	1,60	2,15	5000	NO	360
D3P/P	1,60	2,15	5000	SI	360

MEDIDAS y TOLERANCIAS

Medidas en: mm

En las dimensiones : $\pm (1\% + 0,5 \text{ mm})$

En las capacidades: $\pm 5\%$

(*) El conjunto se provee embalado herméticamente y con carga completa de Silicagel 3/7 con 10% de indicador azul o naranja (especificar en orden de compra).

Antes de la puesta en servicio, seguir instrucciones adjuntas dentro del vaso de sello hidráulico.

Proind Ing. S.R.L. se reserva el derecho de modificar el diseño, en forma total o parcial, como así también discontinuar la producción sin previo aviso.

ACCESORIOS PARA TRANSFORMADORES

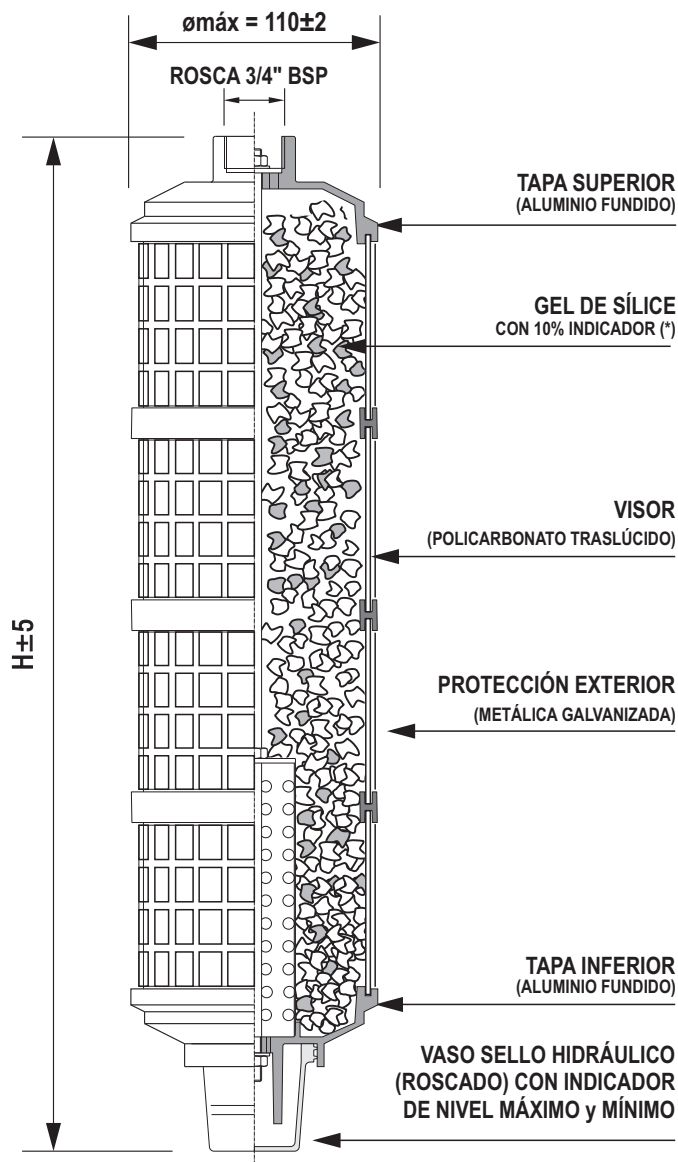
DESHIDRATADOR DE AIRE

TAPAS DE ALUMINIO - VISOR POLICARBONATO



AT320

Rev: 00-2021



MODELOS

Modelo	Peso de gel de Sílice (kg)	Volumen de Silicagel (dm ³)	Capacidad de secado (lts)	Protección exterior	H (mm)
D4A/P	2,10	2,80	6000	SI	445
D5A/P	2,60	3,50	7000	SI	530
D6A/P	3,00	4,10	8000	SI	615

MEDIDAS y TOLERANCIAS

Medidas en: mm

En las dimensiones : $\pm (1\% + 0,5 \text{ mm})$

En las capacidades: $\pm 5\%$

(*) El conjunto se provee embalado herméticamente y con carga completa de Silicagel 3/7 con 10% de indicador azul o naranja (especificar en orden de compra).

Antes de la puesta en servicio, seguir instrucciones adjuntas dentro del vaso de sello hidráulico.

Proind Ing. S.R.L. se reserva el derecho de modificar el diseño, en forma total o parcial, como así también discontinuar la producción sin previo aviso.

ACCESORIOS PARA TRANSFORMADORES

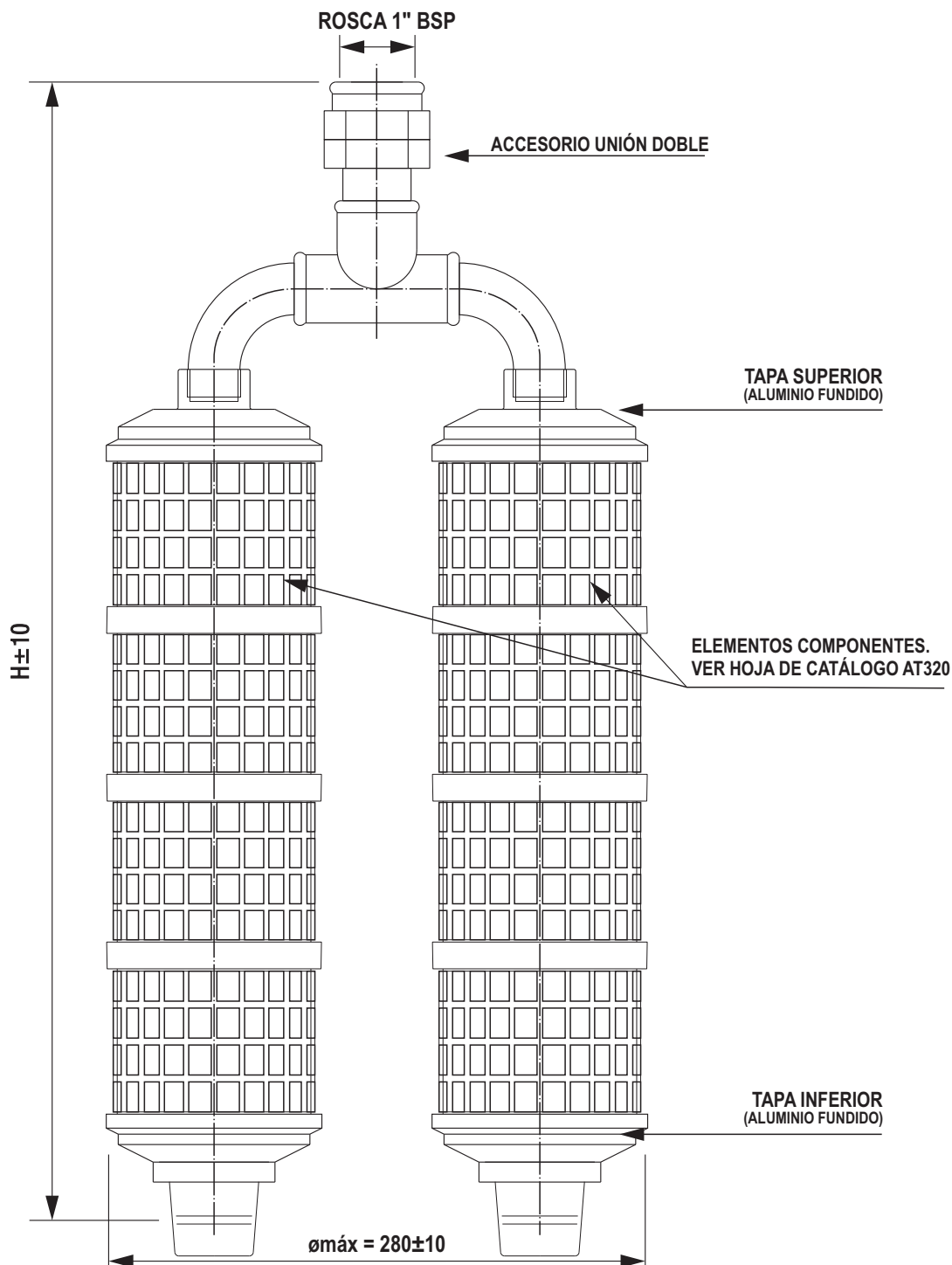
DESHIDRATADOR DE AIRE

TAPAS DE ALUMINIO - VISOR POLICARBONATO



AT325

Rev: 00-2021



MODELOS

Modelo	Elemento componente	Peso de gel de Sílice (kg)	Volumen de Silicagel (dm ³)	Capacidad de secado (lts)	Protección exterior	H (mm)
D8A/P	D4A/P	4,20	5,60	11000	SI	620
D10A/P	D5A/P	5,20	7,00	13500	SI	700
D12A/P	D6A/P	6,00	8,20	15000	SI	785

MEDIDAS y TOLERANCIAS

Medidas en: mm
 En las dimensiones : $\pm (1\% + 0,5 \text{ mm})$
 En las capacidades: $\pm 5\%$

Proind Ing. S.R.L. se reserva el derecho de modificar el diseño, en forma total o parcial, como así también discontinuar la producción sin previo aviso.

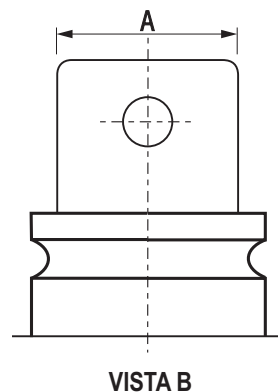
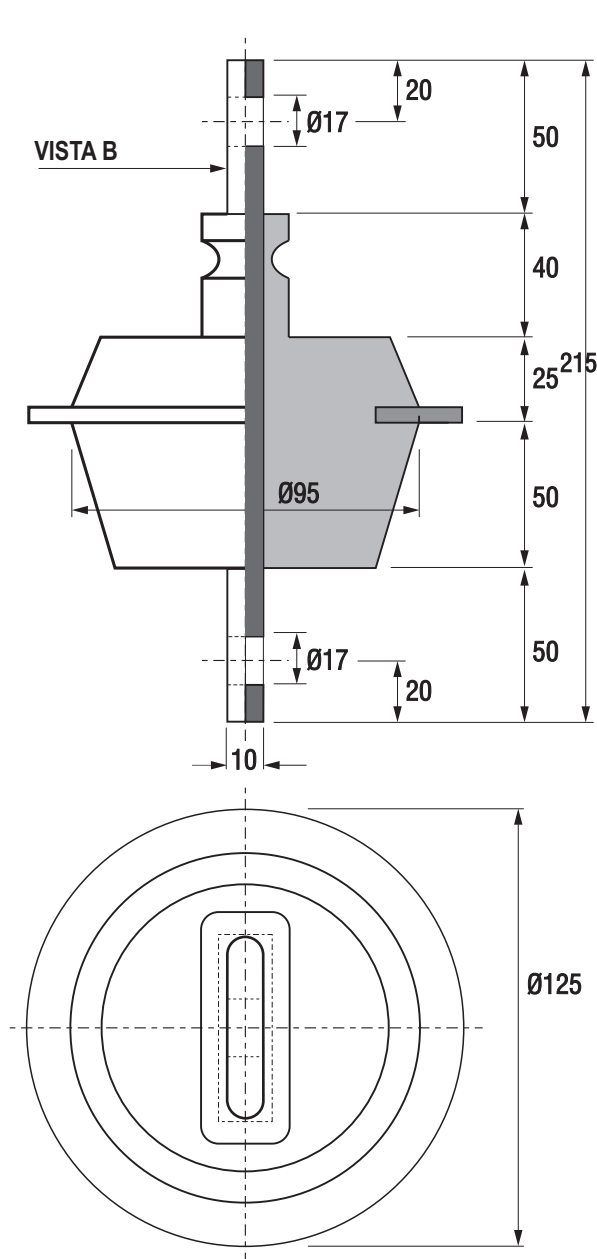
ACCESORIOS PARA TRANSFORMADORES

AISLADORES PASANTES PARA ALTAS CORRIENTES

PARA TRANSFORMADOR TIPO HERMÉTICO - MODELO AP

AT330

Rev: 01-2009



CARACTERISTICAS

MODELO	In (A)	A (mm)	Peso (g)
APT- 3- 800	800	40	1600
APT- 3-1200	1200	60	1650

CARACTERISTICAS ELÉCTRICAS Y MECÁNICAS

Tensión nominal (kV)	1,0
Tensión máxima de servicio (kV)	2,4
Tensión de prueba (50 Hz; 1') (kV)	15,0
Carga de rotura a la flexión (kgf)	400
Estanqueidad: Presión máxima (kg/cm ²)	2,0

ENSAYOS SEGÚN NORMAS IRAM/IEC

TOLERANCIAS

En las dimensiones : +/- (1% + 0,5 mm)

En los valores mecánicos : +/- 10%

CUERPO AISLANTE

Fabricado en resina EPOXI tipo ARALDIT procesada en un todo de acuerdo a especificaciones de HUNSTMAN ADVANCED MATERIALS ARG. SRL (ex CIBA)

BRIDA

Acero inoxidable AISI 304

BARRA

Cobre estañado de canto redondeado

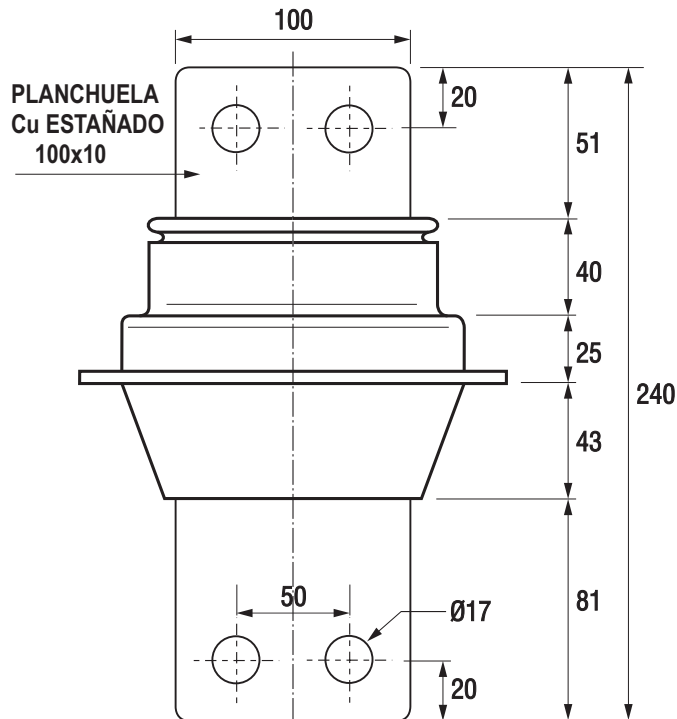
Proind Ing. S.R.L. se reserva el derecho de modificar el diseño, en forma total o parcial, como así también discontinuar la producción sin previo aviso.

ACCESORIOS PARA TRANSFORMADORES

AISLADORES PASANTES PARA ALTAS CORRIENTES PARA TRANSFORMADOR TIPO HERMÉTICO - MODELO AP

AT340

Rev: 01-2009



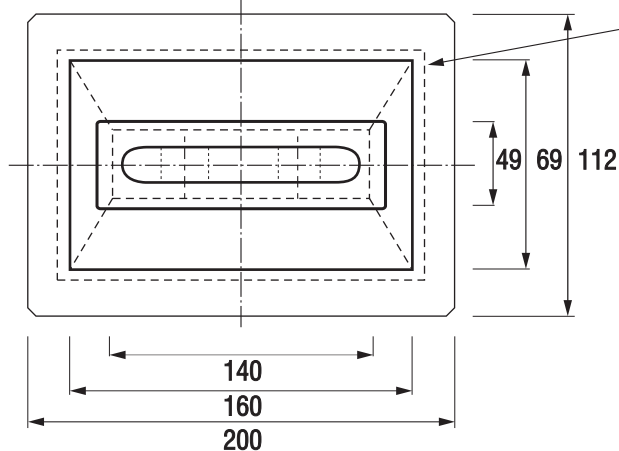
CARACTERISTICAS

MODELO	In (A)	Peso (g)
APT- 3- 1800	1800	3850

CARACTERISTICAS ELÉCTRICAS Y MECÁNICAS

Tensión nominal (kV)	1,0
Tensión máxima de servicio (kV)	2,4
Tensión de prueba (50 Hz; 1') (kV)	15,0
Carga de rotura a la flexión (kgf)	1000
Estanqueidad: Presión máxima (kg/cm ²)	2,0

ENSAYOS SEGÚN NORMAS IRAM/IEC



REALIZAR CALADO PARA
MONTAJE DE 160x70

TOLERANCIAS

En las dimensiones : +/- (1% + 0,5 mm)
En los valores mecánicos : +/- 10%

CUERPO AISLANTE

Fabricado en resina EPOXI tipo ARALDIT procesada en un todo de acuerdo a especificaciones de HUNSTMAN ADVANCED MATERIALS ARG. SRL (ex CIBA)

BRIDA

Acero inoxidable AISI 304

BARRA

Cobre estañado de canto redondeado

Proind Ing. S.R.L. se reserva el derecho de modificar el diseño, en forma total o parcial, como así también discontinuar la producción sin previo aviso.

ACCESORIOS PARA TRANSFORMADORES

GABINETES MODULARES PARA TRANSFORMADORES DE AISLACIÓN SECA

MODELO TS



AT350

Rev: 01-2009

CARACTERÍSTICAS CONSTRUCTIVAS:

Estructura modular adaptable a todos los modelos y potencias de transformadores de aislación seca, desde 100 a 3000 KVA. La gran versatilidad en adaptarse a las distintas necesidades, está asegurada por su diseño, el cual permite, en base a componentes estándar, adaptarse a diferentes dimensiones en los tres frentes, ancho, alto y profundidad dimensiones en los tres frentes, ancho, alto y profundidad.

Los gabinetes se componen de un ruedo inferior, un ruedo superior, techo, piso, parantes y cerramientos laterales. El armado se efectúa fácilmente, en contados minutos y sin herramientas especiales, sobre el transformador, simplemente montando partes y ajustando bulones que, para tal fin, vienen como parte de la provisión.

El diseño permite la acometida en Media Tensión y la salida, desde el techo o desde el piso, adaptándose a las exigencias de montaje de la SET. Se puede optar por diferentes tipos de ejecuciones en cuanto a los paneles de cierre, fijos, abulonados, removibles con cierres de un cuarto de vuelta o con puertas abisagradas y fallevas de cierre. En el techo y de acuerdo a especificación previa de ubicación, se realizan cuatro perforaciones debidamente reforzadas para permitir prolongar los cáncamos de izaje del transformador, de manera de izar el conjunto para su traslado y montaje.



*Gabinete TS-25-25-14/A Ip21
Para transformador de 2500kVA*

Se puede optar según las condiciones ambientales por diferentes grados de protección mecánica, desde IP-20 a IP-43, siendo la más común la IP-21.

Ruedos y parantes construidos en chapa de acero, plegada, de 2,5mm, techo en 2mm y paneles de cierre en 1,5mm, todos protegidos superficialmente, previo proceso de desengrase y fosfatizado, con revestimiento epoxi o polyester termoconvertible, en varios colores, normales o especiales a pedido.

Proind Ing. S.R.L. se reserva el derecho de modificar el diseño, en forma total o parcial, como así también discontinuar la producción sin previo aviso.

ACCESORIOS PARA TRANSFORMADORES

GABINETES MODULARES PARA TRANSFORMADORES DE AISLACIÓN SECA

MODELO TS



AT360

Rev: 01-2009

Especificación:

Debido a las diferentes dimensiones que los transformadores tienen según el fabricante, es poco práctico definir medidas finales por la gran cantidad de combinaciones posibles, por lo cual, para definir el gabinete, el usuario debe especificar:

Información General:

A: - (ancho) **H:** - (altura) **P:** - (profundidad) *Todos enteros y en decímetros

Color estándar: /A - Gris ANSI 61 texturado

 /B - Ral 7032 texturado

 /C - Azul

 /E - Especial (indicar)

IP: - (grado de protección)

Información adicional:

* Trocha y ancho del perfil soporte de ruedas

* Entrada y salida de cables de MT y BT superior/ inferior en cada caso

* Tipo de panel de cierre: lado MT/BT abulonado-removible-puerta abisagrada

Ejemplo de pedido: TS 20-18-11/A IP21

Corresponde a un gabinete de ancho 2.000mm, de alto 1800mm y profundidad 1100mm, color gris ANSI61 y Protección IP-21



*Gabinete TS-25-25-14/A Ip21
para transformador De 2500kVA*

Proind Ing. S.R.L. se reserva el derecho de modificar el diseño, en forma total o parcial, como así también discontinuar la producción sin previo aviso.

ACCESORIOS PARA TRANSFORMADORES

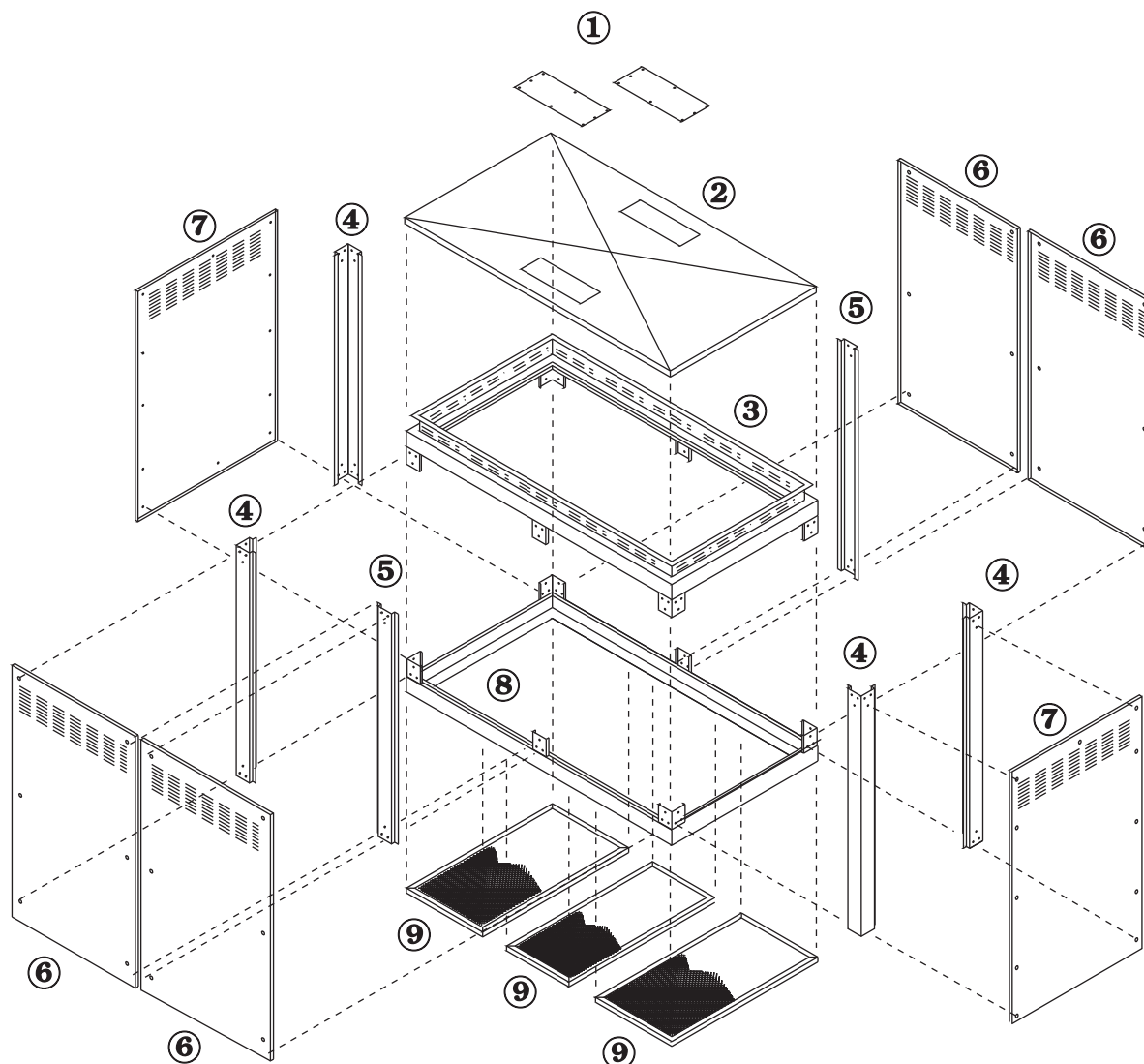
GABINETES MODULARES PARA TRANSFORMADORES DE AISLACIÓN SECA

MODELO TS - DESPIECE



AT370

Rev: 01-2009



REFERENCIAS:

- 1- Tapas para entrada y salidas de cables
- 2- Techo punta de diamante
- 3- Ruedo superior con ventilación y/o protección
- 4- Parantes esquineros
- 5- Parantes laterales
- 6- Cerramientos de frente y fondo con cierre destornillador y ventilación
- 7- Cerramientos laterales abulonados y ventilados
- 8- Ruedo inferior
- 9- Parrilla inferior con metal desplegado 270-16-20

Proind Ing. S.R.L. se reserva el derecho de modificar el diseño, en forma total o parcial, como así también discontinuar la producción sin previo aviso.